

JBF4372E2 型火灾声光报警器

安装使用说明书

一. 概述

1. 产品特点

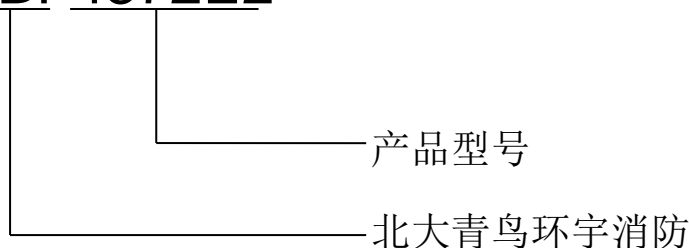
- 1.1 内置微处理器。
- 1.2 采用 SMT 表面贴装工艺。
- 1.3 四线制，其中一组为两总线（无极性），另一组为电源 24V 和 GND（无极性）。
- 1.4 施工中对导线无特殊要求，只要导线截面积不小于 1.0mm² 均可正常使用。

2. 主要用途及适用范围

- 2.1 火灾声光报警器可应用于北大青鸟火灾报警系统中。
- 2.2 用于公共场所发生火灾时，控制器发出火警命令，火灾声光报警器发出高分贝火警声，LED 灯闪烁。
- 2.3 适用于室内（非住宅内）公共场所，如宾馆客房、办公楼、图书馆、影剧院、邮政大楼等。

3. 型号的组成及其代表意义

JBF4372E2



4. 使用环境条件

- 4.1 工作温度：-10~+55℃
- 4.2 相对湿度：≤93%RH(40±2℃)

二. 工作原理

火灾声光报警器由总线接口，DC24V，火警声电路和 LED 灯电路及相应的处理电路组成，当有火灾发生时，控制器发出火警命令，声光报警器发出火警声，同时 LED 灯闪亮。

三. 技术特性

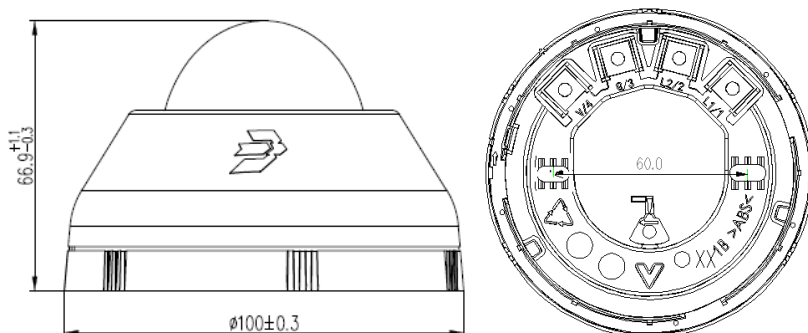
1. 主要参数

内容	技术参数
额定工作电压	DC24V
报警电流	≤50mA (24V)
声压级	80.0dB~100.0dB (24V, A 计权)
变调周期	2.0S~4.0S
闪光频率	1.5Hz~2.0Hz
编码方式	电子编码
编码范围	1-200
外形尺寸	φ100mm×H66.9mm

线制	通讯线 L1、L2（无极性）；24V 电源线 V、G(无极性)
使用场所	室内（非住宅内）
执行标准	火灾声和/或光报警器 GB 26851-2011

2. 尺寸、重量

2.1 外形及安装孔尺寸

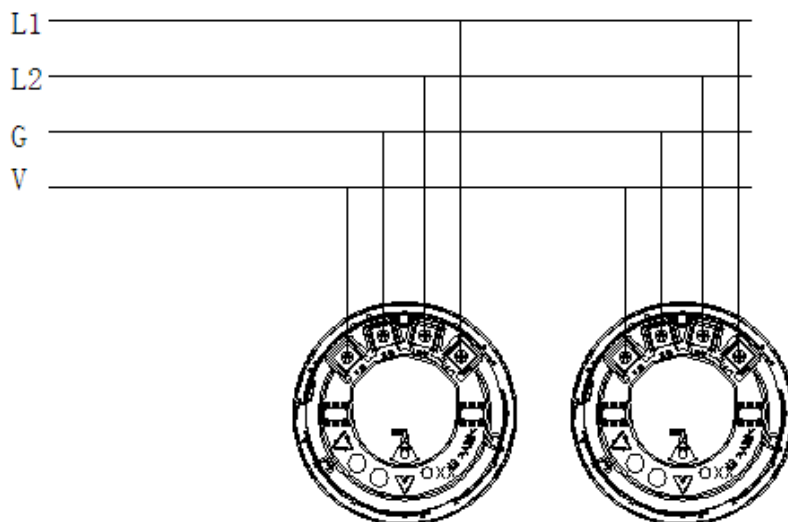


2.2 重量： 108g

四. 安装、调试

1. 安装程序、方法及注意事项

- 1.1 布线施工后，将火灾声光报警器底座固定在墙上，安装孔距为 60mm。
- 1.2 安装之前需用编码器对其写入相应地址码(1-200)。
- 1.3 总线连接底座端子 L1 和 L2；电源线连接底座端子 V 和 G。
- 1.4 火灾声光报警器在布线检查后、调试之前安装，以防止因不恰当安装作业造成损失。
- 1.5 火灾声光报警器接线图例：



2. 安装、调试后的验收试验项目、方法和判据：《火灾自动报警系统施工及验收规范》

五. 使用方法概述

首先用编码器对火灾声光报警器 JBF4372E2 编码：将 2 根编码线夹的一端插入编码器中部插座中，另一端夹在火灾声光报警器 JBF4372E2 的总线端子 L1、L2 上，长按编码器面板上的电源开关 3s 以上，液晶屏显示全部字符，自检后显示一横杠进入待机状态，输入编码地址（范围为 1-200），按下“写”键进行编码，液晶屏显示“写”字样，等待时间 10 秒后，“写”字样消失有编址成功提示音及自动加

一为写入成功，如“写”字样消失但未听到编址成功提示音且未自动加一为编码失败，应重新编址此地址。编址成功后，将火灾声光报警器连接到控制器中，对其进行登记。遇有火警时，控制器发出火警命令，火灾声光报警器则发出火警声、LED 灯闪亮。

六. 安全使用注意事项

接线拧紧，防止出现线头松动，导致无法启动。

七. 故障分析与排除

故障现象	原因分析	排除方法	备注
控制器报故障	DC24V 电源未接通	接通电源	
不能登记	未编码	使用专用编码器对现场部件编码	
	总线未连接好	检查连接线	
	编码地址范围错误	参照编码器说明书重新编码，编码范围 1~200	

八. 保养、维修

1. 日常维护、保养、校准
2. 定期进行报警试验，建议每半年一次。

九. 开箱、检查及其我们的联系方式

打开包装后，本产品应该包括：火灾声光报警器，火灾声光报警器底座。如发现任意项有缺失或有损坏，请速与我们联系，我们将立即补全产品的缺失项，或者在确定是非人为因素造成的破损下，无条件的为客户更换新的产品。

北大青鸟环宇消防设备股份有限公司

地 址：中国北京市海淀区成府路 207 号北大青鸟楼

邮 编：100871

服务热线：400 0089 119

传 真：010-62755692

网址：<http://www.jbufa.com>

Beida Jade Bird Universal Fire Alarm Device Co., Ltd.

Address: Jade Bird Building, 207Chengfu Road,

HaidianDistrict, Beijing, P. R. China

Post Code: 100871

Tel: 400 0089 119

Fax:+86-10-62755692

Website: <http://www.jbufa.com>

